

ANALISIS BAHAN KERAMIK PRIFILIT SEBAGAI PENGGANTI LOGAM PADA KETEL *RICE COOKER*

**Agung Purnomo, Rizal Aditya Irfa'i, dan Dian Puspita
Mahasiswa FMIPA Universitas Negeri Yogyakarta**

Abstract

This research aims (1) to determine the components of the rice cooker, (2) to determine the distribution of heat in the rice cooker with aluminium pans and ceramic pans, (3) to determine the quality and taste of rice cooked by a rice cooker with an aluminium pan and ceramic pan, (4) to determine the metal content of the rice cooker with an aluminium pan and ceramic pan. The research is quantitative and qualitative in nature. The quantitative research is conducted by measuring the heat on the rice rice cooker with an aluminium pan and ceramic pan that can be made by their physical distribution system. The second is chemical metal content of rice cooker with an aluminium pan and ceramic pan. The qualitative research focuses on the quality and flavor of rice with an organoleptic test. The result of this study is the product of a rice cooker from ceramic pans from Pagar Jurang, Klaten. To support the physical processes of the rice cooker, the study needs to detect the components in the rice cooker itself. Because the process of cooking rice by using a rice cooker cannot be separated from the electronic system. The research continues on finding out the difference in the cooking process by using ceramic pans and aluminium pans. Cooking rice within two hours has different detailed processes and different rice. The process uses a ceramic pan has increasing temperature which is longer than that using an aluminum one. Basically, cooking uses a ceramic pan is successful but needs further research to produce good quality of rice faster. The results of the SSA test show that ceramic contains approximately 10% of aluminum that supports this behavior in the conductivity of the ceramic itself. If compared with the aluminum pan, aluminum which contains about 83% is certainly bigger than a ceramic pan and make a rice cooker with a ceramic pan environmentally friendlier than the aluminium pan. Based on the organoleptic test, the rice cooked by using the ceramic pan is fresher and more distinctive.

Keywords: *pan, rice cooker, ceramic, aluminium*

PENDAHULUAN

Perkembangan teknologi membantu kita bekerja cepat dan praktis. Banyak alat yang diciptakan manusia demi mencapai tujuan tersebut. Tidak hanya pada perkembangan teknologi dalam proses produksi di pabrik, perkembangan teknologi sudah menjadi bagian kehidupan manusia setiap hari terutama *rice cooker*. *Rice cooker* sendiri adalah alat elektronik untuk menanak dan menghangatkan nasi. Sistem kerja *rice cooker* yang otomatis, mendorong manusia menggunakan *rice cooker* daripada menggunakan ketel api yang dirasa tidak efisien. Penggunaan *rice cooker* di kalangan masyarakat juga sudah tidak membedakan kelas. Hal ini disebabkan harga *rice cooker* yang cukup murah dan terjangkau.

Sebelum memasuki era *rice cooker* dan ketel logam, penggunaan ketel keramik sebagai tempat penanak nasi menjadi tradisi di masyarakat. Dengan alasan lebih membutuhkan waktu, ketel keramik ini ditinggalkan. Masyarakat beranggapan menanak nasi dengan keramik memberikan sensasi rasa yang lebih enak dan natural daripada menggunakan ketel logam. Berdasarkan alasan tersebut, kami memadukan teknologi dan kerajinan sebagai solusi baru dalam penggunaan *rice cooker*, yaitu mengganti ketel logamnya menjadi ketel keramik.

Penelitian ini diharapkan mampu menghasilkan alat yang efektif dan efisien dipakai dalam masyarakat, tetapi tetap memberikan sensasi rasa yang enak dan natural dari nasi. Penelitian ini akan berfokus pada *rice cooker* ketel logam sendiri dan *rice cooker* ketel keramik. Masing-masing *rice cooker* diteliti dengan seksama mulai dari body, rangkaian listrik, variasi distribusi panas, variasi distribusi uap dan kandungan logam dari hasil menanak nasi itu sendiri. Berdasarkan hasil penelitian ini, maka akan diperoleh perbandingan kelebihan masing-masing *rice cooker*, terutama kelebihan *rice cooker* keramik.

Penelitian ini juga bermanfaat untuk mengembangkan industri kerajinan keramik. Apabila penelitian ini berhasil maka tidak menutup kemungkinan industri alat memasak keramik yang sempat turun karena perkembangan teknologi ketel logam akan kembali naik oleh produksi ketel keramik itu sendiri. Keuntungan lebih besar lagi, Yogyakarta dengan sumber daya pengrajin keramik yang tersedia akan menjadi produsen *rice cooker* dengan ketel keramik.

Berdasarkan latar belakang yang ada, dirumuskan rumusan masalah. Bagaimana variasi distribusi panas pada *rice cooker* ketel logam dan ketel keramik? Bagaimana kualitas dan rasa nasi hasilolahan *rice cooker* ketel logam dan

ketel keramik? Bagaimana kandungan logam pada nasi hasil olahan *rice cooker* ketel logam dan ketel keramik?

Dengan rumusan masalah tersebut didapatkan beberapa tujuan penelitian. Tujuan penelitian tersebut yaitu mengetahui distribusi panas pada *rice cooker* ketel logam dan ketel keramik, mengetahui kualitas dan rasa nasi pada *rice cooker* ketel logam dan ketel keramik dan mengetahui kandungan logam pada ketel logam dan ketel keramik.

METODE PENELITIAN

Jenis penelitian yang digunakan adalah penelitian kuantitatif dan kualitatif. Penelitian kuantitatif dilakukan dengan mengukur panas pada *rice cooker* ketel logam dan ketel keramik sehingga bisa dibuat sistem distribusi secara fisiknya. Kemudian diuji secara kuantitatif kimiawi kandungan logam dari nasi hasil *rice cooker* ketel logam dan ketel keramik. Pengujian kualitatif berfokus pada kualitas dan rasa nasi dengan uji organoleptik.

Subjek penelitian adalah *rice cooker* ketel logam dan ketel keramik serta nasi hasil masakan dari *rice cooker* ketel logam dan ketel keramik. Objek penelitian ini adalah suhu dari ketel logam dan ketel keramik serta kandungan logam pada nasi hasil masakan *rice cooker* ketel logam dan ketel keramik. Variabel penelitian ini terdiri dari variabel bebas,

variabel terikat dan variabel kontrol. Variabel Bebas terdiri dari jenis ketel, posisi pemanasan dan waktu pemanasan. Variabel terikat terdiri dari suhu ketel dan kandungan logam dari nasi. Variabel Kontrol terdiri dari jenis beras dan banyak air.

Waktu penelitian pada bulan Juli sampai Oktober 2014. Tempat pelaksanaan di Desa Manggisan Jambidan Bantul, Laboratorium Fisika UNY, Laboratorium Kimia UNY dan Laboratorium Kimia UGM, Instrumen Penelitian adalah thermometer, thermistor LM35, multimeter, komputer, SSA, stopwatch, lembar penelitian dan kamera.

Secara garis besar, penelitian ini dilakukan secara tiga tahap. Pada tahap pertama adalah persiapan alat sendiri. Untuk memudahkan dalam memetakan distribusi panas dan uap pada *rice cooker* perlu dalam penelitian pendahuluan terhadap komponen-komponen dalam *rice cooker* sendiri terutama komponen sistem kontrol dan sistem. Kemudian dari penelitian awal yang dilakukan dapat dibuat diagram masing-masing komponen dan fungsi komponen. Saat penelitian awal ini juga dilakukan proses penyiapan ketel *rice cooker* dari keramik/gerabah sendiri. Penyiapan ketel keramik ini bertujuan agar pembuatan ketel keramik mendekati bentuk asli dari ketel logam sendiri dari segi bentuk dan ukuran.

Tahap yang kedua adalah penelitian utama dan pengambilan data. Untuk menentukan distribusi panas dari masing-masing ketel dengan menggunakan thermometer dan NTC/PTC dengan alat ini dapat diukur suhu di masing-masing tempat dari *rice cooker*. Kemudian setelah mengetahui distribusi panas antara ketel logam dan ketel keramik kemudian proses menanak nasi sendiri. Proses ini ini bertujuan untuk mengukur waktu dalam proses memasak nasi. Sehingga diketahui kelebihan dan kekurangan masing-masing ketel terhadap keefisien waktu dalam menanak nasi.

Pengujian berikutnya adalah kandungan logam dalam ketel aluminium dan ketel keramik. Pengujian ini menggunakan metode spektrofotometri serapan atom (SSA). Metode SSA adalah metode analisis untuk penentuan unsur-unsur logam dan metaloid yang berdasarkan pada penyerapan radiasi oleh atom-atom bebas unsur tersebut. (Handayani, 2010). Keunggulan dari metode ini adalah spesifik, batas deteksi rendah, dari satu larutan yang samadapat diukur beberapa unsur yang berbeda dan rentang konsentrasi yang dapat ditentukan amat luas (sub mg/L hingga persen). Untuk metode SSA, terlebih dahulu sampel harus dilarutkan atau disebut digest. Kemudian sampel dimasukkan ke dalam microwave digestion untuk melarutkan semuanya. Setelah sampel men-

jadi larutan maka dapat diukur konsentrasi logamnya dengan alat SSA. Dari pengujian ini diketahui apakah penggunaan ketel keramik lebih ramah lingkungan atau tidak. Pengujian yang terakhir adalah pengujian kualitatif terhadap nasi dengan organoleptik terutama perbedaan rasa.

Tahap yang terakhir adalah tahap analisis. Analisis yang dilakukan adalah pengeplotan distribusi panas pada ketel logam dan ketel keramik menggunakan dasar teori yang dikumpulkan terutama menggunakan persamaan. Dari data penelitian suhu untuk masing-masing ketel akan ditentukan fungsi distribusi panasnya. Distribusi panas ini tidak lain adalah penyebab matangnya/hangatnya nasi. Dari data ini nanti dapat disimpulkan kemaksimalan dari ketel logam dan ketel keramik sendiri dari mendistribusikan panas. Hal ini sebagai penjas secara empirik dari baik dan buruknya ketel dari *rice cooker*.

HASIL DAN PEMBAHASAN

Sistem Kontrol suhu *Magicom Miyako*

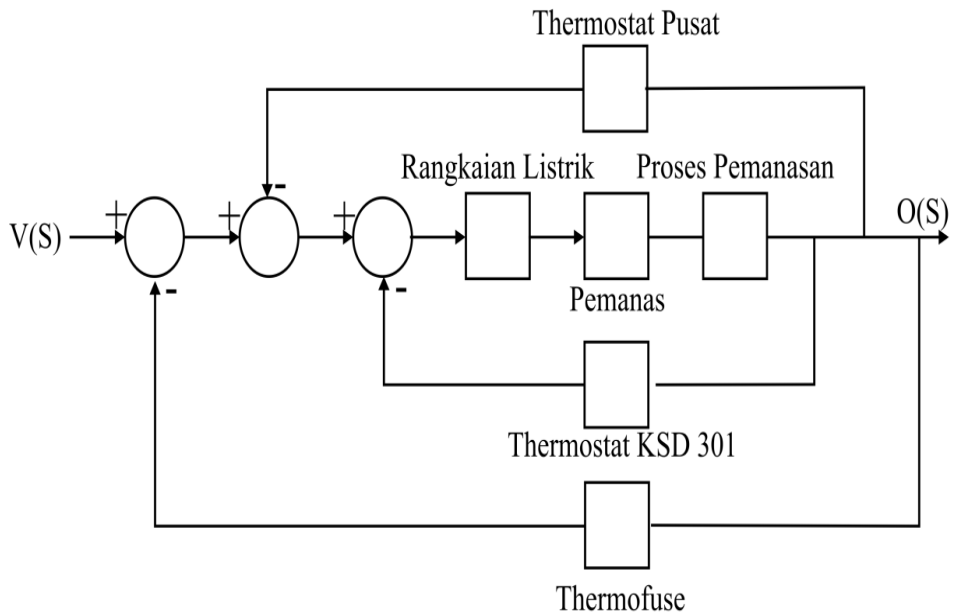
Pada saat *Magicom Miyako* dihubungkan dengan sumber tegangan, lampu warna kuning akan menyala sebagai indikator proses penghangatan berlangsung (*warming*). Jika suhu *Magicom Miyako* sudah mencapai suhu yang telah ditentukan, dalam hal ini ditentukan oleh *thermostat*, suhu akan stabil. Pada saat

proses penanakan nasi (*cooking*), dengan menekan tombol pengungkit maka warna lampu warna kuning akan mati dan lampu warna merah yang hidup. Jika suhu *Magicom Miyako* sudah mencapai suhu yang telah ditentukan *thermostat* maka tombol akan naik bersamaan dengan matinya lampu warna merah berganti lampu warna kuning. Kemudian proses akan berlanjut pada proses penghangatan (*warming*) seperti di atas.

Komponen-komponen penyusun sistem kontrol suhu pada *Magicom Miyako* berhasil diidentifikasi setelah membongkar *Magicom Miyako* tersebut. Kom-

ponen-komponen tersebut ditunjukkan dalam diagram blok pada Gambar 1.

Diagram blok tersebut menggambarkan tiga sistem kontrol *closed up*. Ketiga sistem sama-sama mengontrol suhu. Hal itu ditunjukkan dengan dua *thermostat* dan satu *thermofuse*. *Thermostat* pusat digunakan sebagai *feedback* sistem pertama pada proses kontrol penanak nasi dan *thermostat* KSD 301 digunakan sebagai *feedback* sistem kedua pada proses kontrol penghangat nasi. Dan *thermofuse* digunakan sebagai pengaman.

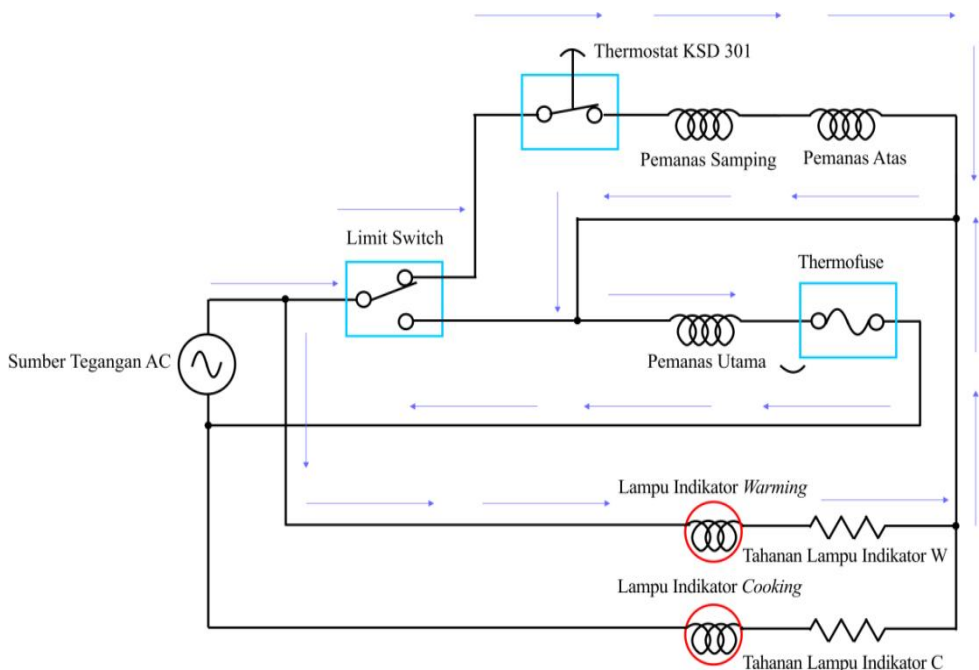


Gambar 1. Diagram Blok

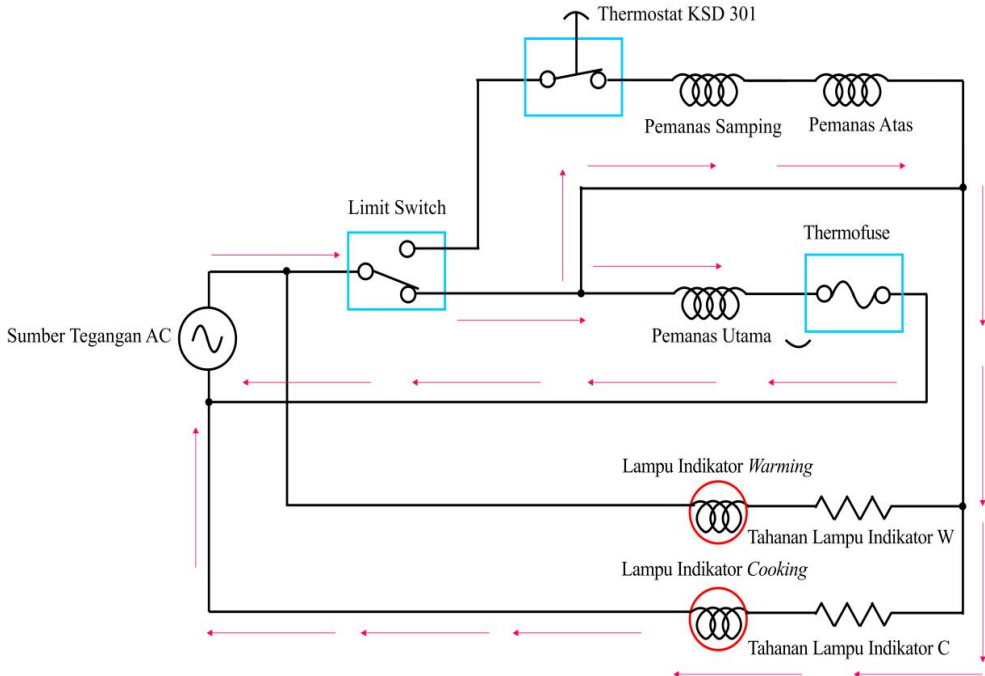
Rangkaian listrik menjadi pengatur proses kontrol berdasar *feedback thermostat* dan *thermofuse*. Saat suhu *thermostat* KSD 301 mencapai 81°C , *thermostat* KSD 301 akan terputus dan membuat arus berhenti mengalir. Suhu ketel akan turun hingga kurang dari 81°C sehingga *thermostat* KSD 301 akan terhubung kembali dan proses pemanasan kembali berlangsung. Arus listrik tidak melewati pemanas bawah karena limit switch tidak terhubung. Dari rangkaian sendiri bisa terlihat bahwa rangkaian pemanas merupakan rangkaian paralel

dengan rangkaian indikator. Hal ini menjadi dasar lampu indikator menyala. Ketika tegangan tidak mencukupi maka Lampu indikator mati.

Thermofuse hanya akan terputus jika suhu *thermofuse* (terutama suhu di dalam *Magicom Miyako*) mencapai 150°C . Bisa dikatakan bahwa *thermofuse* menjadi pengaman rangkaian. Dalam proses kontrol suhu ketel. Bagian yang paling penting adalah komponen pemanas. Rangkaian listrik menjadi pengatur proses kontrol berdasar *feedback thermostat* dan *thermofuse*.



Gambar 2. Rangkaian Listrik Proses *Warming*



Gambar 3. Rangkaian Listrik Proses *Cooking*

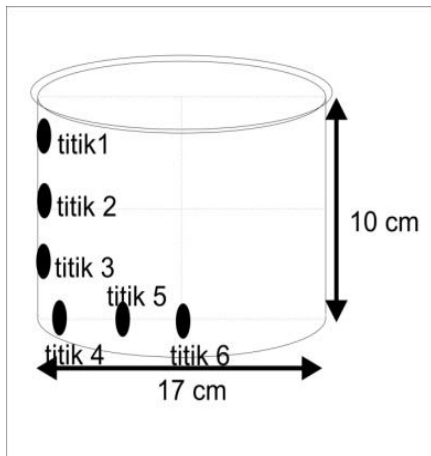
Perpindahan *limit switch* dari pemanas samping menuju pemanas bawah dengan menekan tuas *limit switch* dan *thermostat* pusat yang bekerja seperti magnet. Dengan kondisi rangkaian seperti Gambar 3 maka tegangan dan arus akan terpusat pada pemanas bawah dan fungsi dari *thermostat* KSD 301 tidak bekerja karena tidak ada tegangan terhubung. Karena tidak terhubung dengan *thermostat* KSD 301 tersebut maka suhu ketel dapat melebihi 81°C . Saat suhu ketel mencapai 105°C , *thermostat* pusat yang tuasnya berhubungan dengan *limit*

switch akan kembali pada posisi tertekan dan akibatnya *limit switch* terhubung dengan pemanas samping. Rangkaian bekerja kembali pada proses *warming*.

Pada saat *cooking*, lampu indikator yang menyala hanya lampu indikator c karena pembagian tegangan pada lampu indikator c mencukupi. Sedangkan pada lampu indikator w tidak menyala karena tidak ada beda tegangan antara ujung-ujungnya. Hal ini membuat arus lebih suka melalui penghantar tanpa tahanan.

Variasi Distribusi Panas Ketel Keramik dan Ketel Aluminium

Pengukuran distribusi suhu mengambil enam titik pengukuran. Penentuan titik pengukuran merupakan sampel random yang diusahakan sama antara penentuan titik pada ketel aluminium dan ketel pada posisi sama. Pada dasarnya dalam teori yang didapat bahwa keramik dapat menyimpan panas hingga $1400\text{ }^{\circ}\text{C}$ (Ramada, 2014) dari pengujian didapatkan hasil pengukuran suhu yang sebenarnya lebih tinggi daripada logam meskipun tidak mencapai suhu $1400\text{ }^{\circ}\text{C}$. Dalam penentuan titik tersebut sesuai dengan Gambar 4.

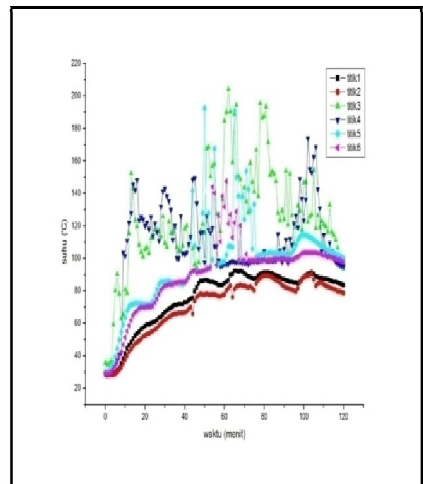


Gambar 4. Posisi Titik Pengukuran

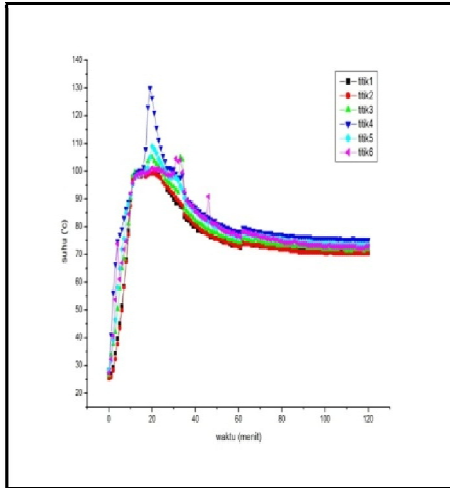


Gambar 5. Foto Pengujian Distribusi Suhu

Dengan posisi pengukuran tersebut dihasilkan dua grafik distribusi suhu seperti Gambar 6 dan Gambar 7.



Gambar 6. Grafik Distribusi Suhu Ketel Keramik



Gambar 7. Grafik Distribusi Suhu Ketel Aluminium

Dari grafik distribusi suhu pada Gambar 6 terlihat bahwa perubahan suhu masing-masing titik tidak seragam. Terdapat titik yang berubah secara drastis dan berflutuasi tetapi terdapat bagian yang berubah secara perlahan-lahan yang cukup merata. Berbeda dengan grafik distribusi suhu ketel aluminium seperti Gambar 7 bahwa setiap titik cenderung sama pada suhu tertentu. Hal ini karena konduktivitas yang berbeda. Tentu penelitian berikutnya dapat menyempurnakan distribusi ketel keramik agar mempunyai distribusi sama dengan ketel aluminium.

Hasil Analisis Kandungan Logam dengan Pengujian SSA

Pada penelitian kali ini kami meneliti kandungan Logam Aluminium (Al) dan Magnesium pada keramik prifilit serta logam pada *rice cooker* dengan menggunakan SSA (Spektrofotometri Serapan Atom). SSA adalah metoda analisis yang berdasarkan pada pengukuran radiasi cahaya yang diserap atom bebas.



Gambar 8. Ketel Aluminium dan Ketel Keramik

Analisis menggunakan alat SSA ini memiliki keuntungan dari hasil analisisnya yang sangat peka, teliti dan cepat, pengerjaannya relatif sederhana serta tidak perlu dilakukan pemisahan unsur logam dalam pelaksanaannya. Analisis SSA yang didasarkan pada penyerapan energi radiasi dari sumber nyala atom-atom yang berada pada tingkat energi dasar. Komponen-komponen utama yang menyusun SSA adalah sumber cahaya, atomizer, monokromator, detector, dan

penampilan data. Penggunaan SSA dalam menganalisa kandungan logam-logam, dikarenakan dengan metode SSA unsur-unsur dengan energi eksitasi rendah.

Percobaan menggunakan alat AAS ini kami lakukan di Laboratorium Kimia Analisis FMIPA UGM dan diperoleh sesuai Tabel 1.

Aluminium merupakan logam yang paling banyak di dunia, ditemukan dalam tanah, dalam air dan udara. Sekitar 8 % kerak bumi terdiri dari Aluminium. Terlalu banyak asupan aluminium dapat memberikan efek negative yang dapat merusak otak (menyebabkan Alzheimer), menyebabkan kerusakan

DNA, disfungsi ginjal, serta diduga dapat memicu kanker payudara.

Sumber aluminium yang bisa di khawatirkan antara lain kandungannya di dalam obat-obatan, seperti antacids, aspirin, obat anti diarrhea, bedak bayi dan lipstick. Selain itu, agar waspada terhadap alat masak yang terbuat dari bahan aluminium karena alat ini dapat bereaksi kimia bila terkena asam cuka, Asam tomat, asam jawa, asam jeruk dan sebagainya. Aluminium terakumulasi di berbagai jaringan di dalam tubuh, termasuk otak, ginjal, hati, paru-paru, dan tiroid.

Tabel 1. Data Pengujian SSA

No	Sampel	Parameter	Hasil Pengukuran (%)		
			I	II	III
1.	Keramik 1	Aluminium	10,374	10,165	10,374
2.		Magnesium	0,339	0,372	0,344
3.	Keramik 2	Aluminium	10,457	10,253	10,968
4.		Magnesium	0,470	0,470	0,489
5.	Keramik 3	Aluminium	10,693	10,795	10,897
6.		Magnesium	0,516	0,537	0,541
7.	Logam 1	Aluminium	82,908	81,241	82,074
8.		Magnesium	0,010	0,010	0,010
9.	Logam 2	Aluminium	83,079	83,906	84,733
10.		Magnesium	0,015	0,014	0,015
11.	Logam 3	Aluminium	85,730	84,091	84,091
12.		Magnesium	0,017	0,019	0,017

Aluminium bersaing dengan kalium dalam proses absorpsi sehingga dapat mengakibatkan mineralisasi tulang berkurang. Pada bayi hal ini menghambat pertumbuhan. Hal ini juga mengganggu penyerapan fosfor, seng dan selenium oleh tubuh. Potensi bahaya dari keracunan Aluminium antara lain: dapat menyebabkan kerusakan otak, luka usus dan lambung, penyakit gastrointestinal, Parkinson's Disease, masalah kulit, retardasi mental pada bayi, gangguan belajar pada anak, penyakit hati, sakit kepala, mual mulas, sembelit, kurangnya energi dan perut kembung (Tony Sarvinder Singh, 2006).

Magnesium sendiri merupakan salah satu kation esensial utama dalam kehidupan dan terlibat dalam reaksi enzimatik untuk sintesis protein; magnesium juga berperan mempertahankan potensial listrik membran sel, dalam pembentukan ATP; proses sintesis dan replikasi asam ribonukleat - asam deoksiribonukleat secara absolut memerlukan magnesium (Burney, 2000; Cydulka and Jarvis, 2000). Magnesium sangat diperlukan dalam tubuh terutama terlibat dalam lebih 300 reaksi metabolik esensial. Hal tersebut diperlukan untuk metabolisme energi, penggunaan glukosa, sintesis protein, sintesis dan pemecahan asam lemak, kontraksi otot, seluruh fungsi ATPase, hampir seluruh reaksi hormonal dan menjaga keseimbangan ionik seluler.

Magnesium diperlukan untuk fungsi pompa Na/K-ATPase. Defisiensi magnesium menyebabkan peningkatan sodium intraseluler dan potasium banyak ke luar dan masuk ke ekstraseluler. Hal tersebut mengakibatkan sel mengalami hypokalaemia dimana hanya dapat ditangani dengan pemberian magnesium (Gum, 2004).

Pada penelitian kami ini didapatkan data bahwa keramik Prifilit mengandung lebih sedikit logam Aluminium dan banyak logam Magnesium (berdasarkan penelitian menggunakan Spektrofotometri Serapan Atom) dibandingkan pada logam pada *rice cooker* sehingga keramik prifilit ini cocok sebagai pengganti logam pada *rice cooker*. Apabila penelitian berikutnya dapat melancarkan proses penanakan lebih efisien waktu tentu ketel keramik menjadi ketel yang ramah lingkungan.

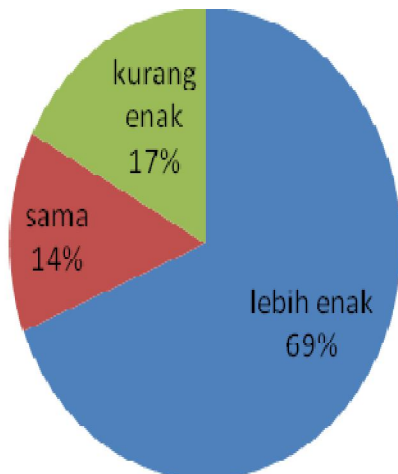
Pengujian Organoleptik

Pengujian organoleptik difokuskan pada pembuatan kuisioner difokuskan pada pembuatan kuisioner sebanyak 29 lembar untuk 29 responden yang berisi komentar kualitatif terhadap rasa dari nasi hasil olahan *rice cooker* ketel keramik. Pengujian bersifat membandingkan dengan nasi hasil olahan *rice cooker* ketel aluminium.

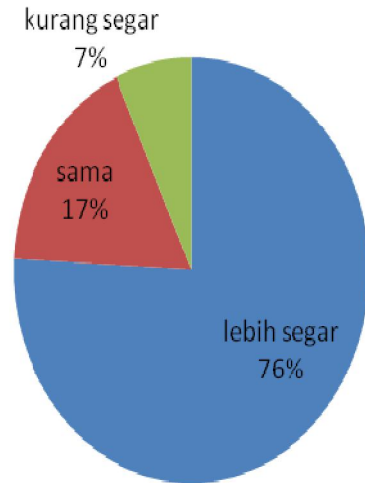


Gambar 9. Proses Pemasakan Nasi

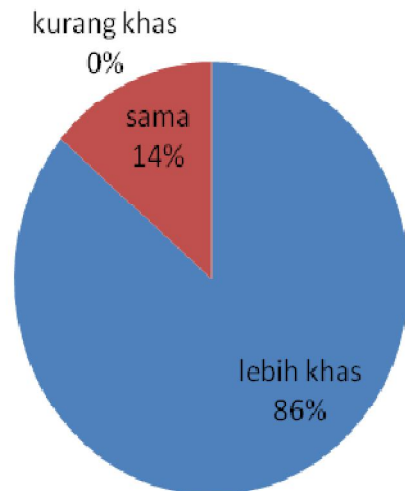
Hasil Kuisisioner ditunjukkan oleh gambar 5.20 hingga Gambar 5.22.



Gambar 10. Perbandingan Rasa Nasi Olahan Ketel Keramik Terhadap Ketel Logam



Gambar 11. Perbandingan Bau Nasi Olahan Ketel Keramik Terhadap Ketel Logam



Gambar 12. Perbandingan Kekhasan Nasi Olahan Ketel Keramik Terhadap Ketel Logam

Pada Pengujian di atas dapat diketahui bahwa sebagian responden lebih menyukai nasi yang diolah dengan ketel keramik. Dengan alasan lebih segar, enak dan khas. Selain itu dari segi pengamatan peneliti sendiri, bahwa proses penanakan menggunakan ketel keramik, butir-butir nasi lebih terlihat *pero*. Hal ini tentu berhubungan dengan daya serap air dari bahan keramik sendiri. Hasil dari responden ini sesuai dengan komentar dari masakan daging menggunakan gerabah yang telah diterbitkan oleh vivanews.

PENUTUP

Penelitian ini dapat disimpulkan sebagai berikut.

1. Distribusi panas pada *rice cooker* ketel keramik cenderung lebih lambat jika dibandingkan ketel logam. Hal ini sangat berhubungan dengan sistem kontrol pemanas dan konduktivitas bahan.
2. Kandungan logam pada ketel logam dan ketel keramik diketahui bahwa ketel keramik dapat digunakan sebagai ketel *rice cooker* karena memiliki kandungan aluminium yang lebih ramah lingkungan.
3. Uji kualitas dan rasa nasi pada *rice cooker* ketel logam dan ketel keramik dengan pengujian organoleptik, pihak responden mengatakan bahwa nasi olahan ketel keramik lebih enak daripada nasi olahan aluminium.

Saran kepada peneliti selanjutnya bahwa perlu dilakukan penelitian lebih lanjut mengenai sistem kontrol yang bisa mengatur agar *rice cooker* bekerja lebih efisien. Selain itu, perlu adanya pengujian deteksi kandungan gizi dari hasil olahan nasi apakah terdapat gizi yang bertahan atau lebih menghilang.

DAFTAR PUSTAKA

- Burney P G J. 2000. "Epidemiology". In: *Asthma*. 4th ed. New York, Oxford: University Press Inc. Pp. 197-217.
- Gums J G. 2004. *Magnesium in Cardiovascular and Other Disorders*. Am J Health-Syst Pharm. 61:1569-76.
- Handayani, Elya H dkk. 2010. *Analisa Logam Cu dan Zn pada Jajanan Anak Sekolah Dasar di Bandung dengan Metode Spektrometri Serapan Atom (SSA)*. Bandung: ITB
- Palar, H. 2008. *Pencemaran dan Toksikologi Logam Berat*. Jakarta: Rineka Cipta.
- Pitts, Donald R dan Leighton E. Sissom. 2011. *Perpindahan Kalor*. Jakarta: Penerbit Erlangga
- Ramada, Agus. 2014. *Rahasia Gerabah untuk Nikmatnya Empal Gnetong*. Jakarta: Vivanews