

PENGEMBANGAN SEL SURYA BERPEWARNA TERSENSITISASI (DYE SENSITIZED SOLAR CELL) DENGAN SENYAWA MORIN DARI KAYU NANGKA (*ARTOCARPUS HETEROPHYLLUS L.*)

Dwi Rahayu, Adhitya Bagitaningtyas, Arif Hidayat, dan Atin Suci P.
Mahasiswa FMIPA, Universitas Negeri Yogyakarta

Abstract

The research were aimed at synthesizing morin synthesized TiO₂ from the wood of jackfruit as DSSC material, finding out the characters of the compound produced in various calcination temperatures and the gap energy produced by the material.

The morin extract in the ethanol was obtained from the maceration process of dry jackfruit wood, whereas TiO₂ was produced through the reaction of base deposition of TiCl₄ and H₂O₂ in the temperature of 200oC by using NaOH 10 M base. The mixture of TiO₂ and morin produced DSSC material. The characterization of DSSC material was conducted by using XRD, while the gap energy was determined by using visible light spectrophotometer.

The morin compound as the result of the extraction of jackfruit wood had a maximum absorption in the wave length of 280 nm. TiO₂ crystal calcinated in the temperature of 500oC and 700oC did not show the formation of anatase phase. Crystal TiO₂ as the result of the synthesis in the calcinations temperature of 900oC showed the mixture of anatase and TiO₂ (B). the addition of morin as a synthesizer in DSSC did not cause a change of composition in TiO₂, the result of synthesis. The gap energy of Morin synthesized TiO₂ was 2.82 eV with the optimum absorption in the wave length of 440 nm.

Key words: DSSC, Morin, jackfruit wood, TiO₂

PENDAHULUAN

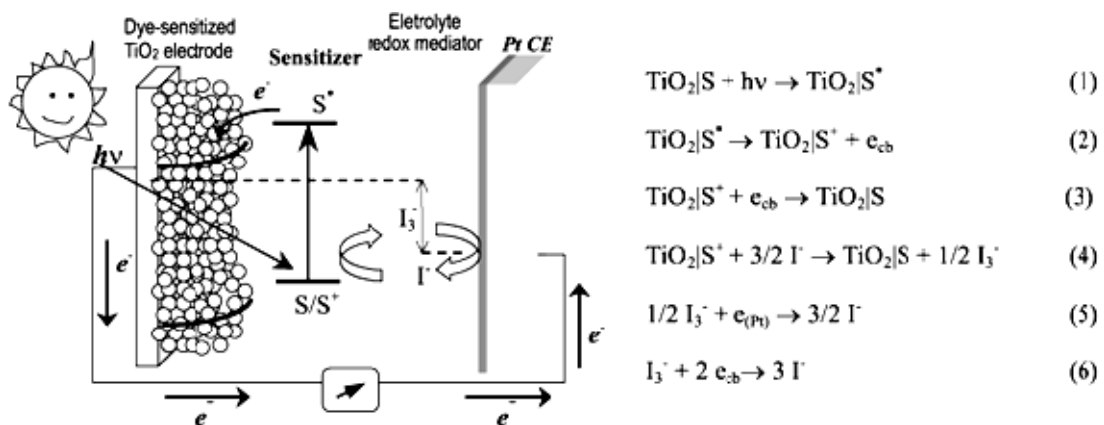
Ketersediaan sumber energi yang berasal dari bahan bakar fosil makin menipis sehingga perlu dicari sumber energi alternatif. Salah satu sumber energi alternatif yang melimpah dan ramah lingkungan adalah matahari. Sel surya atau sel fotovoltaik merupakan teknologi yang memanfaatkan sumber energi sinar matahari yang dapat mengkonversi energi cahaya (foton) sinar matahari menjadi energi listrik secara langsung. Sel fotovoltaik akan menyerap sinar matahari dan membentuk pasangan elektron-hole yang dapat menghasilkan arus listrik.

Penerapan salah satu sistem fotovoltaik adalah *dye sensitized solar cells* (DSSC) atau sel surya berbasis sensitiser pewarna yang berdasarkan nanokristalin TiO₂ (Gratzel, 2001). Berdasarkan konsep kimia, fungsi penyerapan sinar dan pergerakan pembawa muatan dipisahkan dengan penggunaan sensitiser (merupakan molekul berwarna) sebagai penyerap sinar yang berikatan secara kimia pada permukaan semikonduktor nanopartikel melalui *wide band gap* titanium dioksida (TiO₂).

Beberapa penelitian difokuskan untuk meningkatkan efisiensi kemampuan fotovoltaik TiO_2 . Pada tahun 2003, kelompok-kelompok peneliti dari *Swiss Federal Institute of Technology* berhasil meningkatkan kestabilan termal DSSC dengan menggunakan *amphifilik ruthenium sensitizer* pada sambungan semu dengan gel elektrolit zat padat. Suatu *hybrid* padatan DSSC mulai diperkenalkan pada tahun 2006. Sejak saat itu, penelitian mengenai sensitiser dari berbagai zat warna banyak dikembangkan. Sel surya fotoelektrokimia dengan menggunakan sensitiser zat warna (DSSC) memiliki keunggulan antara lain rendahnya biaya produksi dan relatif lebih aman terhadap lingkungan (Halme, 2002).

Penggunaan sensitiser pada DSSC telah mengalami pergeseran, dari zat warna sintesis menuju zat warna alami, dengan alasan ramah lingkungan. Sensitiser dari buah Manggis (Joko) dan buah Senduduk (Rofiarani dan Healtha) menunjukkan karakteristik masing-masing penyusun DSSC yang telah memenuhi syarat sebagai rancangan DSSC dengan nilai efisiensi sekitar $2,2 \times 10^{-3}\%$. Ketersediaan buah Manggis dan Senduduk masih terbatas sehingga perlu adanya pengembangan sensitiser alternatif dari zat warna alami dengan ketersediaan melimpah dan kualitas yang lebih baik.

Sistem DSSC terdiri atas tiga komponen utama yang mempengaruhi efisiensi kestabilan sistem yaitu lapis tipis material semikonduktor *wide band gap* (yaitu TiO_2) dengan kompleks ruthenium sebagai sensitiser, elektroda *counter* yang dilapisi Pt dan pasangan redoks dari larutan elektrolit sebagai *counter hole* untuk melengkapi sistem sel fotovoltaik (O'Reagan dan Gratzel, 1991). Prinsip kerja DSSC dapat ditampilkan pada Gambar 1.



Gambar 1. Prinsip operasi DSSC

Ketika elektroda kerja dikenai sinar matahari, molekul zat warna yang teradsorb pada permukaan semikonduktor tereksitasi dari keadaan dasar ke keadaan tereksitasi. Pada kondisi yang tidak stabil ini, elektron dilepas dan diinjeksikan ke dalam pita konduksi oksida semikonduktor yang berakibat molekul zat warna bermuatan positif. Elektron yang melalui TiO_2 melalui elektroda lawan melalui sirkuit eksternal. Pada elektroda lawan triiodida direduksi menjadi iodida oleh elektron dari sirkuit eksternal. Reaksi redoks akan terus berlangsung dan elektron yang dihasilkan dari reaksi oksidasi didonasikan pada molekul zat warna yang bermuatan positif.

Pada *solid state* DSSC reaksi perpindahan muatan TiO_2 tersensitisasi *dye-hole transporting material* memainkan peran penting pada efisiensi sel surya. Oregon et.al (2002) melaporkan sel surya menggunakan CuI sebagai pemindah hole dan sianidin, pigmen yang diekstrak dari bunga sebagai sensitiser. Sel surya $n\text{-TiO}_2$ /*dye*/CuI memberikan efisiensi konversi 4 %. Pada sistem TiO_2 /*dye*/ CuI (Sirimanne et.al 2003) ternyata pembentukan morfologi bergantung pada larutan pelapis CuI dan pori TiO_2 yang tidak terisi.

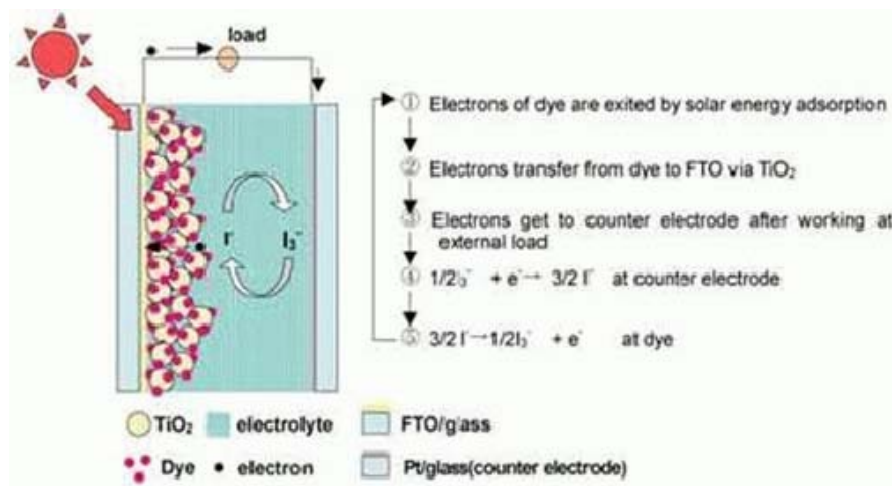
Salah satu tanaman yang memiliki warna karakteristik dan mudah diperoleh di Indonesia adalah nangka. Kayu nangka mengandung zat warna kuning yang disebut morin (Lemmens dan Soetjpto, 1992). Pengolahan kayu nangka pada umumnya menjadi berbagai produk mebel dan juga menghasilkan limbah serbuk gergaji. Limbah serbuk gergaji kayu nangka memiliki warna kuning yang karakteristik. Limbah tersebut mudah diperoleh dan jumlahnya melimpah dapat digunakan sebagai sensitiser alternatif. Limbah serbuk gergajian kayu nangka sering dibuang begitu saja dan belum dimanfaatkan secara optimal sehingga menjadi limbah dari pengolahan kayu nangka yang mencemari lingkungan. Serbuk gergaji kayu nangka memiliki kandungan zat warna morin yang memiliki sensitivitas tinggi terhadap cahaya. Pemanfaatan limbah serbuk gergaji menjadi sensitiser merupakan suatu alternatif untuk mengurangi limbah sekaligus meningkatkan nilai ekonomis dari limbah. Oleh karena itu, perlu diteliti kemampuan morin yang berasal dari kayu nangka sebagai sensitiser pewarna sel fotovoltaik. Penggunaan pewarna alami morin juga mempunyai keunggulan lain yaitu ramah lingkungan karena merupakan pewarna alami.

Penelitian ini bertujuan untuk mensintesis bahan DSSC dengan sensitiser morin, serta mengetahui karakteristik senyawa yang dihasilkan. Karakteristik senyawa yang dihasilkan bergantung pada proses sintesisnya, diantaranya suhu kalsinasi. Oleh sebab itu, perlu diketahui bagaimana pengaruh suhu kalsinasi terhadap karakter DSSC tersensitisasi dengan senyawa morin dari limbah gergajian kayu nangka yang dihasilkan.

KAJIAN TEORI

Dye Sensitized Solar Cell (DSSC)

Ketertarikan ahli kimia menggunakan TiO_2 untuk mengkonversi energi sinar telah dilakukan sejak awal 1970-an, seperti yang dilakukan oleh Fujishima dan Honda (1972) berdasarkan kemungkinan penggunaan TiO_2 sebagai fotoelektroda untuk mendekomposisi air menjadi oksigen. Teknologi selanjutnya berkembang pada *dye sensitized solar cell* (DSSC) yang memanfaatkan karakteristik senyawa zat pewarna untuk memperbaiki respon TiO_2 terhadap panjang gelombang visible. Interaksi antara zat pewarna dan TiO_2 merupakan salah satu aspek utama dari kinerja DSSC, dengan prinsip operasi DSSC seperti terlihat pada Gambar 2.



Gambar 2. Prinsip kerja DSSC

Ketika elektroda kerja dikenai matahari, molekul zat warna yang teradsorpsi pada permukaan semikonduktor tereksitasi dari keadaan dasar ke keadaan tereksitasi. Pada kondisi yang tidak stabil ini, elektron dilepas dan diinjeksikan ke dalam pita konduksi oksida semikonduktor menghasilkan molekul zat warna bermuatan positif. Elektron yang melalui TiO_2 melalui elektroda lawan melalui sirkuit eksternal. Pada elektroda lawan triiodida direduksi menjadi iodida menggunakan elektron dari sirkuit eksternal. Reaksi redoks akan terus berlangsung dan elektron yang dihasilkan dari reaksi oksidasi didonasikan pada molekul zat warna bermuatan positif.

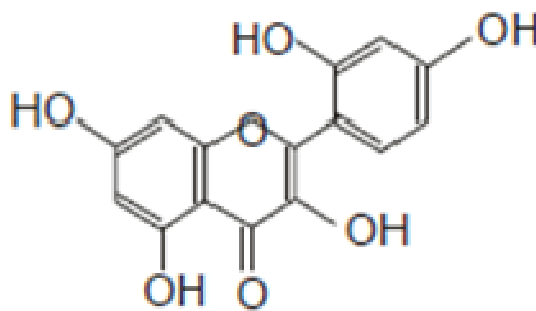
Nangka

Nangka adalah nama sejenis pohon, sekaligus buahnya. Pohon nangka termasuk ke dalam suku Moraceae; nama ilmiahnya adalah *Artocarpus hetero-phyllus*. Dalam bahasa Inggris, nangka dikenal sebagai *jackfruit*.

Pohon nangka umumnya berukuran sedang, sampai sekitar 20 m tingginya, walaupun ada yang mencapai 30 m. Batang bulat silindris, sampai sekitar 1 m garis tengahnya. Tajuknya padat dan lebar, melebar dan membulat apabila di tempat terbuka. Seluruh bagian tumbuhan mengeluarkan getah putih pekat apabila dilukai (<http://www.lautanindonesia.com>)

Morin

Morin merupakan derivat dari flavon yang terdapat pada beberapa famili Moracear. Struktur molekul morin adalah seperti pada gambar berikut:



Gambar 3. Struktur Molekul Zat Warna Morin (Lemmens dan Soetjipto, 1992)

Sifat-sifat fisika zat warna morin menurut Soewardji dkk, 1980 adalah sebagai berikut: warna larutan kuning, larut dalam air, asam, pyridin dan triklor asetat, alkohol, dan aseton, maka dapat dikategorikan sebagai zat warna yang larut dalam air (*water soluble dyes*).

TiO₂

Titanium dioksida (TiO₂) memiliki tiga fase struktur kristal, yaitu anatas, rutil, dan brookit. Akan tetapi hanya anatas dan rutil saja yang keberadaannya di alam cukup stabil (Hoffmann, *et al.*, 1995). Kemampuan fotoaktivitas semikonduktor TiO₂ dipengaruhi oleh morfologi, luas permukaan, kristanilitas, dan ukuran partikel. Anatas diketahui sebagai kristal titania yang lebih fotoaktif daripada rutil. Hal ini disebabkan harga Eg TiO₂ jenis anatas yang lebih tinggi yaitu sebesar 3,2 eV sedangkan rutil sebesar 3,0 eV. Harga Eg yang lebih tinggi akan menghasilkan luas permukaan aktif yang lebih besar sehingga menghasilkan fotoaktivitas yang lebih efektif (Hoffmann *et al.*, 1995; Fujishima, 1999).

Bentuk titanium dioksida yang stabil adalah rutil, dimana bentuk lain titanium dioksida berubah pada suhu tinggi. Rutil mempunyai struktur kristal mirip dengan anatas, dengan pengecualian bahwa Ti-O oktahedral *sharing* 4 sisi bukan 4 sudut. Struktur rutil dan anatas dapat digambarkan sebagai rantai oktahedral TiO₆ kedua struktur kristal dibedakan oleh distorsi oktahedral dan pola susunan rantai

oktahedralnya. Penataan tersebut menghasilkan terbentuknya rantai yang tersusun dalam *four fold symmetry*.

TiO₂ memiliki tiga fasa kristal yaitu anatas, rutil, dan brookit, akan tetapi hanya anatas dan rutil yang memiliki peran penting dalam aktivitas fotokatalitik. Secara termodinamika fasa kristal anatas kurang stabil bila dibandingkan dengan rutil, tetapi pembentukannya lebih disukai pada suhu rendah (Yanagisawa dan Ovenstone, 1999). Di antara ketiga fasa, titanium dioksida brookit jarang digunakan.

Metode refluks bekerja melarutkan material dan mendepositkan substrat terseleksi. Temperatur dapat divariasikan sesuai jenis bahan dan untuk mendorong naiknya kelarutan zat terlarut pada pelarut (Ropp, 2003). Metode refluks banyak digunakan dalam sintesis senyawa-senyawa organik.

Sintesis TiO₂

Berbagai metode telah banyak dilakukan untuk sintesis titanium dioksida (TiO₂) nanokristal. TiO₂ memiliki tiga fasa kristal yaitu anatas, rutil, dan brookit, akan tetapi hanya anatas dan rutil yang memiliki peran penting dalam aktivitas fotovoltaiik. Secara termodinamika fasa kristal anatas kurang stabil bila dibandingkan dengan rutil, akan tetapi pembentukannya lebih disukai pada suhu rendah (Yanagisawa et al., 1999). Di antara ketiga fasa titanium dioksida brookit jarang digunakan.

METODE PENELITIAN

Metode penelitian yang digunakan dalam kegiatan penelitian ini adalah metode eksperimen. Yang dilaksanakan pada bulan Maret sampai Juni di Laboratorium Kimia Universitas Negeri Yogyakarta. Adapun metode yang dilakukan yaitu :

Sintesis Prekursor Ti(O₂)O.2H₂O

Titanium tetraklorida p.a sebanyak 25 gram ditambah larutan H₂O₂ 30% bertetes- tetes hingga endapan kekuningan, endapan dikeringkan pada temperatur 70°C. Serbuk putih yang dihasilkan merupakan prekursor pembuatan TiO₂.

Sintesis TiO₂

Sebanyak 2 gram prekursor Ti(O₂)O.2H₂O direfluks dengan NaOH 10 M pada suhu 200°C dengan pengadukan kontinyu selama 24 jam. Endapan dinetralkan (pH sekitar 7) dengan menggunakan larutan HCl 1 M dengan pengadukan selama 2 jam. Endapan hasil penyaringan dicuci dengan akuades dan dikalsinasi pada variasi suhu 500, 700 dan 900°C selama dua jam. Kristal hasil kalsinasi selanjutnya dikarakterisasi dengan menggunakan XRD.

Ekstraksi Pigmen

Ekstrak pigmen morin diperoleh dari hasil maserasi serbuk gergaji kayu nangka kering dengan etanol 96%. Karakterisasi morin teknis hasil maserasi menggunakan spektrofotometer UV-Vis Shimadzu UV-2400PC pada panjang gelombang 200-600 nm.

Pembuatan TiO₂ Tersensitasi Morin

TiO₂ hasil sintesis dilarutkan dalam morin teknis. Setelah diperoleh campuran TiO₂ dengan morin yang stabil (larutan berwarna coklat tua), dilakukan pengeringan dengan oven pada suhu 70°C selama 1 jam untuk menguapkan etanol tanpa merusak struktur senyawa morin didalamnya, sehingga dihasilkan serbuk berwarna coklat tua dan dilakukan karakterisasi energi celah pita dengan spektrofotometer UV-Vis. Energi celah pita TiO₂ tersensitasi morin dibandingkan dengan TiO₂ Degusa P-25.

HASIL PENELITIAN DAN PEMBAHASAN

Sintesis Prekursor Ti(O₂)O.2H₂O

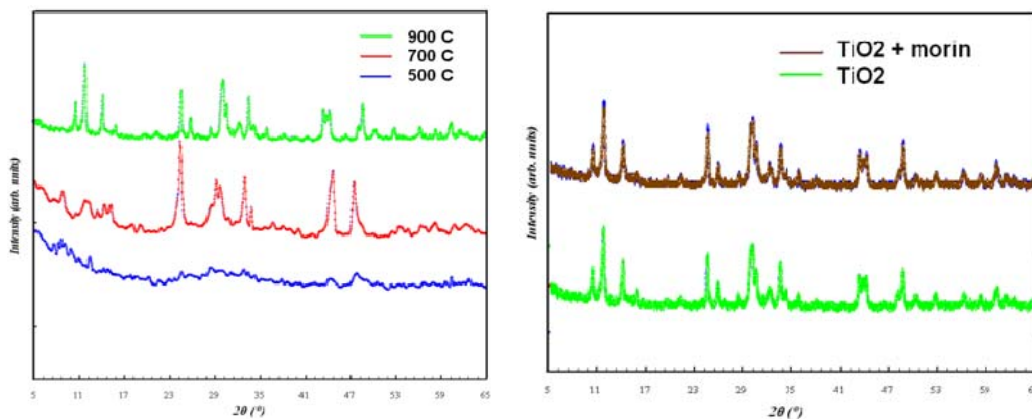
Senyawa Ti(O₂)O.2H₂O dipreparasi dengan melarutkan hidrogen peroksida (H₂O₂) tetes demi tetes dalam larutan titanium tetra klorida (TiCl₄). Larutan yang tidak berwarna ini berubah menjadi berwarna kuning serta mengeluarkan gas berwarna putih. Perubahan warna tersebut dikarenakan titanium tetra klorida (TiCl₄) teroksidasi hidrogen peroksida (H₂O₂) sehingga Ti⁴⁺ berubah menjadi Ti³⁺ dan menghasilkan gas oksigen (O₂). Endapan putih yang terbentuk disaring dan dicuci dengan akuades hingga diperoleh pH sekitar 7 - 8. Setelah pencucian berulang kali padatan putih tersebut dikeringkan pada temperatur 60-70°C selama 2 jam.

Sintesis nanokristalin TiO₂

Titanium dioksida nanokristalin disintesis dengan menggunakan metode pengendapan basa melalui proses refluks. Setelah proses refluks, campuran didinginkan hingga suhu kamar kemudian dilakukan penyaringan. Padatan yang diperoleh kemudian direndam dengan menggunakan larutan HCl untuk pertukaran ion (*ion exchange*) Na⁺ dengan H⁺. Variasi temperatur kalsinasi pada 500, 700 dan 900°C menghasilkan padatan berwarna putih. Serbuk berbagai fasa nanokristalin titanium dioksida hasil sintesis dikarakterisasi dengan menggunakan XRD.

Difraktogram pada Gambar 4 (kiri) menunjukkan bahwa nanokristalin TiO₂ pada temperatur 500°C masih berupa semikristal yang menunjukkan adanya karakteristik senyawa mesoporus. Pada fasa tersebut, kristal masih sulit untuk dianalisis. Pola difraksi sinar-X pada temperatur 500°C terlihat puncak-puncak dengan intensitas yang rendah dan menunjukkan perubahan fasa di setiap

temperaturnya. Bertambahnya temperatur kalsinasi menyebabkan ukuran kristal TiO_2 yang dihasilkan cenderung meningkat. Ukuran kristal yang semakin meningkat mengindikasikan bahwa pembentukan $\text{TiO}_2(\text{B})$ semakin mudah akibat kenaikan suhu kalsinasi. Kenaikan ukuran kristal ini dapat teramati karena pada suhu yang tinggi terjadi vibrasi partikel dan penguapan senyawa yang bersifat volatil, sehingga partikel-partikel bergabung membentuk ukuran yang lebih besar. Kenaikan suhu mengakibatkan aglomerasi, dimana aglomerasi mengakibatkan peningkatan ukuran kristal. Kristalinitas $\text{TiO}_2(\text{B})$ dengan intensitas yang masih lemah muncul pada temperatur kalsinasi 700°C . Pada temperatur 900°C kristal anatas mulai terbentuk, sehingga pada suhu tersebut terdapat campuran kristal TiO_2 anatas- $\text{TiO}_2(\text{B})$.

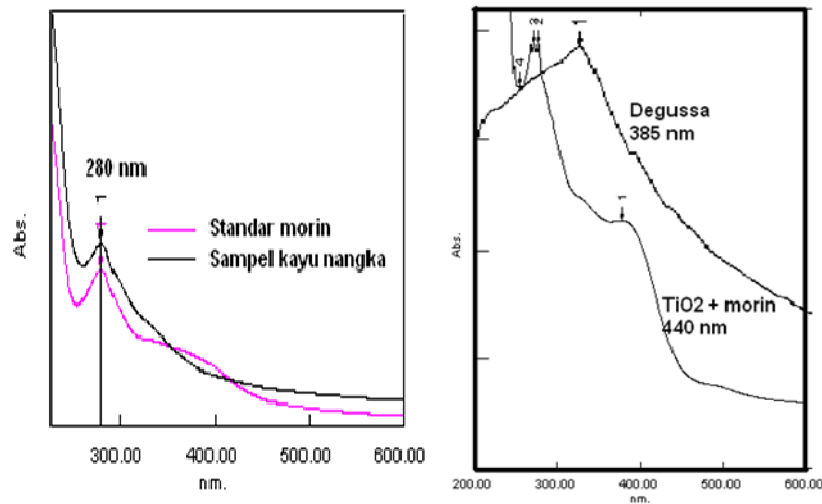


Gambar 4. Spektra XRD pada Berbagai Temperatur Kalsinasi (kiri) dan Perbedaan Spektra XRD TiO_2 Masing-masing Material DSSC (kanan)

Gambar 4 di atas menunjukkan perbedaan antara TiO_2 hasil sintesis tanpa penambahan morin dan dengan penambahan morin. TiO_2 setelah ditambahkan morin menunjukkan pola yang sama persis dengan TiO_2 tanpa penambahan morin. Ini berarti penambahan morin tidak menyebabkan perubahan komposisi kristal TiO_2 yang berfungsi sebagai sel fotovoltaik dalam DSSC. Berdasarkan hasil di atas, morin dapat digunakan untuk sensitiser dalam DSSC.

Spektra Ultraviolet dan Sinar Tampak Senyawa Hasil Sintesis

Ekstraksi pigmen menghasilkan larutan berwarna coklat tua dan untuk membuktikan apakah senyawa tersebut merupakan senyawa morin, maka dilakukan pengujian UV-Vis. Senyawa morin murni memiliki absorbansi maksimum pada panjang gelombang 280 nm (Friyatmoko, *et.al.*, 2010). Spektrum morin hasil sintesis ternyata mempunyai pola yang sama dengan spektrum morin murni seperti tampak pada Gambar 5.



Gambar 5. Perbandingan Spektra Standar Morin dan Ekstrak Kayu Nangka (kiri) dan Energi Celah Pita TiO₂ (kanan)

Puncak pita yang khas pada keduanya muncul berimpit pada panjang gelombang 280 nm dan tidak ditemukannya puncak lain sebagai pengotor. Salah satu sifat yang paling berpengaruh terhadap kemampuan fotovoltaiik suatu material semikonduktor adalah energi celah pita. Dalam fisika zat padat, energi celah pita merupakan rentang antara pita konduksi dengan pita valensi. Pita valensi merupakan pita energi teratas yang terisi penuh oleh elektron, sedangkan pita konduksi merupakan pita energi di atas pita valensi yang hanya terisi sebagian atau tidak terisi oleh elektron. Titanium dioksida (TiO₂) murni hanya aktif di daerah ultraviolet. Sensitisier tersebut menyebabkan pergeseran serapan TiO₂. Energi celah pita TiO₂ Degussa P25 adalah 3.2 eV (setara dengan 385 nm). Energi celah pita ditentukan dengan persamaan, dimana h merupakan tetapan Planck ($6,624 \times 10^{-34}$ J.detik), c merupakan kecepatan cahaya ($2,998 \times 10^8$ m/detik), dan merupakan titik potong panjang gelombang. Berdasarkan Gambar 3 (kanan), penambahan morin menyebabkan penurunan energi celah pita baik pada TiO₂ hasil sintesis maupun pada kristal TiO₂ komersial menjadi 2,82 eV karena perpotongan serapan cahaya terjadi pada panjang gelombang 440 nm. Penurunan besaran energi celah pita ini berarti TiO₂ terlapis oleh morin bersifat fotoaktif terhadap sinar tampak yang berarti energi yang diperlukan untuk terjadinya transisi elektron menjadi lebih kecil.

Titanium dioksida merupakan bahan semikonduktor yang memiliki selang energi yang kecil antara pita valensi dan pita konduksi. Besarnya nilai energi celah pita menunjukkan jarak antar pita pada semikonduktor, semakin besar energi celah pita berimplikasi pada jenis cahaya yang digunakan untuk menghasilkan elektron (e^-) dan kekosongan (h^+) pada aktivitas fotokatalitik dalam sistem DSSC. Ketika

zat warna menyerap sinar, salah satu elektron zat warna pindah dari keadaan dasar ke keadaan tereksitasi. Eksitasi elektron membuat loncatan dari zat warna ke pita konduksi di TiO₂ dimana loncatan ini terjadi sangat cepat, yaitu 10⁻¹⁵ detik. Elektron berdifusi melewati film, TiO₂ teroksidasi yaitu kehilangan satu elektron. Molekul zat warna mengalami regenerasi kembali ke keadaan dasar dengan menerima satu elektron dari iodida, sebagai hasil oksidasi iodida menjadi iodin. Iodin berdifusi ke elektroda lawan, menerima satu elektron dan menjadi ion iodida lagi (Evana, 2007). Semakin kecilnya energi celah pita yang dihasilkan TiO₂ dan morin menunjukkan bahwa morin mampu menjadi material sensitiser yang baik untuk DSSC.

SIMPULAN DAN SARAN

Simpulan

Senyawa TiO₂ tersensitasi morin telah berhasil disintesis. Kristal TiO₂ yang dikalsinasi pada temperatur 500°C dan 700°C belum menunjukkan terbentuknya fasa anatas. Kristal TiO₂ hasil sintesis pada temperatur kalsinasi 900°C menunjukkan adanya campuran anatas dengan TiO₂ (B). Penambahan morin sebagai sensitiser dalam bahan DSSC tidak menyebabkan terjadinya perubahan komposisi kristal pada TiO₂ anatas maupun TiO₂ hasil sintesis. TiO₂ tersensitasi oleh morin memiliki energi celah pita 2,82 eV dengan serapan maksimal pada panjang gelombang 440 nm.

Saran

Perlu dilakukan penelitian lanjutan yaitu uji efisiensi, kestabilan, dan porositas plat DSSC.

DAFTAR PUSTAKA

- Evana, 2007, Sintesis dan Aplikasi TiO₂ Mesopori dengan Glukosa sebagai Pencetak Pori untuk Sel Surya Berbasis Sensitizer Zat Warna. *Skripsi*. Yogyakarta: FMIPA UGM.
- Friyatmoko W. K., Arif H., Martina R., 2010, Kajian Pengaruh Berbagai Macam Pelarut Terhadap Karakteristik Warna Indikator Asam Basa dari Limbah Serbuk Gergaji Kayu Nangka (*Artocarpus heterophyllus* L.), *Artikel PKM-AI*.
- Halme, J., 2002, *Zat pewarna-sensitized Nanostructured and Organic Photo-voltaic Cells: Technical Review and Preliminary Test*, Master's thesis, Department of Engginering Physics and Mathematics, Helsinki Univer-sity of Technology, Espoo.

Joko S., Pembuatan dan Penentuan Nilai Efisiensi Sel Surya Berpewarna Tersensitisasi (*Dye-Sensitized Solar Cell*) dengan Senyawa Antosianin dari Buah Manggis (*Garcinia mangostana* L.) sebagai Pewarna Pensensitisasi.

Lemmens dan Soetjipto. 1992. *Dye and Tannin Producing Plants*, Bogor: Prosea Foundation.

O'Regan, B. dan M.Gratzel, 1991 a low-cost, high efficiency solar cells based on dye-sensitized colloidal TiO₂ Film, *Nature*. 353, 737-739.

O'Regan Lenzmann F., Muis R., and Wienke J., 2002, *Chem.Mat.*, 145023. Rofiarani M., Healtha P., *Pembuatan dan Penentuan Nilai Efisiensi Sel Surya Berpewarna Tersensitisasi (Dye Sensitized Solar Cell /DSSC) dengan Senyawa Antosianin dari Buah Senduduk (Melastoma malabathri-cum) sebagai Pewarna Pensensitisasi.*